

AŽ MÁ VÁŠ
NÁKLADNÍ AUTOMOBIL
 JAKOUKOLIV ZNAČKU...
 STŘEŠNÍ OKNO VELKÉ ČI MALÉ...
 STŘECHU ROVNOU
 NEBO VÝRAZNĚ SKOSENOU...

Sleep cooler
COMFORT PLUS



**NOVÁ STŘEŠNÍ
 NEZÁVISLÁ KLIMATIZACE**

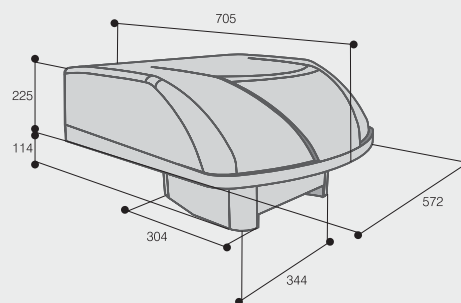
Sleep cooler
COMFORT PLUS

Program	Rychlost kompresoru	Spotřeba	Výkon chlazení
MAX	vysoká	15A	3250 Bth/h
MED	střední	13A	3000 Bth/h
MIN	nízká	10A	2650 Bth/h

Kompresor: 1 ks - napájení 24V

Regulovatelný objem vzduchu: 100 – 220 m³/h

Hmotnost: 24 kg Záruka: 24 měsíců



TECNOBLOCK automotive division

Tecnoblock cz
 Mgr. Jaroslava Mazurová
 Jiráskova 272
 517 42 Doudleby nad Orlicí
 Česká republika

Tel/Fax: +420 494 383 083
 Mobil: +420 777 337 340
 tecnoblock@tecnoblock.cz



www.tecnoblock.cz

Sleep cooler
COMFORT PLUS



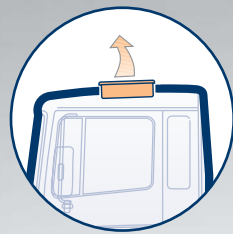
**PLNÝ
 KOMFORT**



VELMI RYCHLÁ INSTALACE

1 DEMONTÁŽ STŘEŠNÍHO OKNA

Demontáží střešního okna z kabiny vozidla vytvoříte prostor potřebný k umístění klimatizace SleepCooler® Comfort Plus.



2 MONTÁŽ KLIMATIZACE SLEEP COOLER® COMFORT PLUS

SleepCooler® ComfortPlus se přizpůsobí střešnímu prostoru bez jakýchkoliv zásahů do karoserie vozidla. K upevnění klimatizace SleepCooler® ComfortPlus využijte otvory po střešním okně a šrouby dodávané v montážní sadě.



3 UPEVNĚNÍ RÁMU A VNITŘNÍ DOKONČENÍ

Pro dokonalou nepropustnost a správné začištění usazení klimatizace SleepCooler® ComfortPlus je k dispozici montážní sada vždy pro daný typ nákladního automobilu.



4 ELEKTRICKÉ ZAPOJENÍ

Po snadném elektrickém zapojení je SleepCooler® ComfortPlus

**PŘIPRAVEN
K PROVOZU**

Sleep COOLER

COMFORT PLUS

CHLÁDEK JAKÝ CHCEŠ KDE CHCEŠ, JAK CHCEŠ

SleepCooler® Comfort Plus pracuje při vypnutém motoru vozidla.

Je vyvinut pro zaručení plného komfortu především během odpočinku a noci, při spotřebě minima energie poskytuje maximum užitku.

SleepCooler® Comfort Plus je konstruován tak, aby chladil vždy tam, kde je zrovna potřeba.

Jeho nový design, se 4 výklopnými ventilačními průduchy pro denní část kabiny a se 4 pro spací zónu, vám zaručí svěží odpočinek i probuzení. Plný komfort je podpořen 3 stupni chlazení a 4-rychlostní ventilací.



VŠICHNI PRO JEDNOHO... JEDEN PRO VŠECHNY!

Pro každý typ nákladního automobilu je vyvinut speciální montážní set, který zaručuje dokonalou nepropustnost, vnitřní začištění a perfektní usazení klimatizace SleepCooler® Comfort Plus bez zásahu do karoserie vozidla.

DAF
modely LF, XF a CF

IVECO
modely Stralis (všechny typy) a Eurocargo 7

MAN
modely TGX-TGA

MERCEDES
modely Actros

RENAULT
modely Premium, Magnum a Kerax

SCANIA
modely Série R a Série 4 (s elektrickým oknem) a modely vybavené manuálním oknem

VOLVO
modely FH Globetrotter (úzké okno), FH Globetrotter (kabina XL), modely FM-FE-FL

Kondenzační jednotka

Vnější část

Výparnicková jednotka

Vnitřní část

4 ventilační průduchy

Pro spací část kabiny

4 ventilační průduchy

Pro denní část kabiny



automotive division
TECNOBLOCK®