



TECNOBLOCK® Srl

Via Donatori di Organi, 3
29010 Castelvetro Piacentino I
Phone: +39.0523.825337
Fax: +39.0523.825335

SCHEMA TECNICA PRODOTTO

FG029

OBECNÉ

- ☐ Kategorie
 - Přenosná lednice

CERTIFIKACE

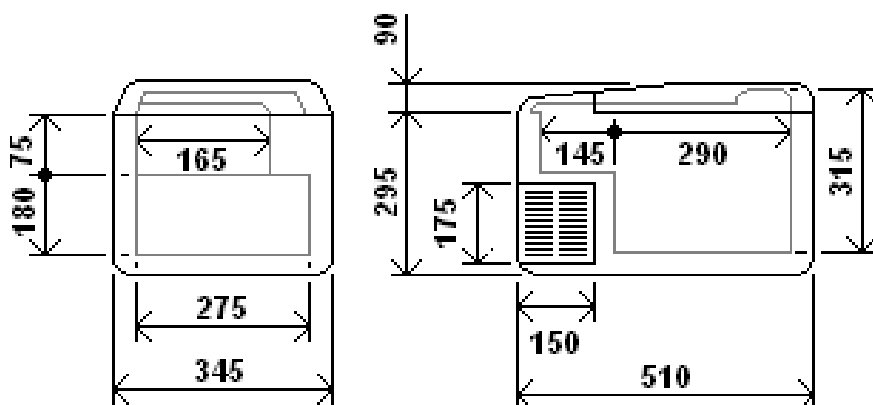
- ☐ Homologace CE
 - Výrobek je v souladu s normami a nařízeními: 89/392/CEE – 91/368/CEE – 93/44/CEE – 89/336/CEE

TECHNICKÉ PARAMETRY

- ☐ Objem
 - 29 lt.
- ☐ Váha
 - 15 Kg.
- ☐ Napětí
 - 12/24 Vcc
- ☐ Nominální výkon
 - 48 W
- ☐ Nominální spotřeba proudu 12Vcc
 - 2,58 A
- ☐ Chladivo
 - R134a
- ☐ Vnitřní chladicí agregát
- ☐ Standartní výbava
 - Vnitřní výjimatelný košík, upevňovací konzola, rukověti, mechanický termostat, napájecí kabel 12/24V, vnitřní LED osvětlení
- ☐ Výbava na objednání
 - Digitální termostat

Servis

- ☐ Záruka
 - 12 měsíců od data nákupu
 - Servisní středisko: COOL TRUCK s.r.o. – autorizovaný zástupce TECNOBLOCK s.r.l., V Grundě, 517 42 Doudleby nad Orlicí, Tel. 777 238 248





TECNOBLOCK® Srl

Via Donatori di Organi, 3
29010 Castelvetro Piacentino I
Phone: +39.0523.825337
Fax: +39.0523.825335

SCHEDA TECNICA PRODOTTO

FG029